



# MOTOR NAMEPLATE

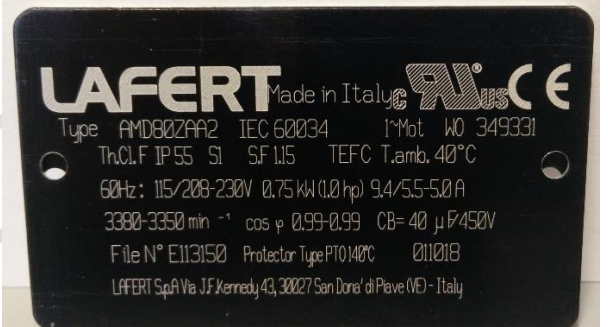
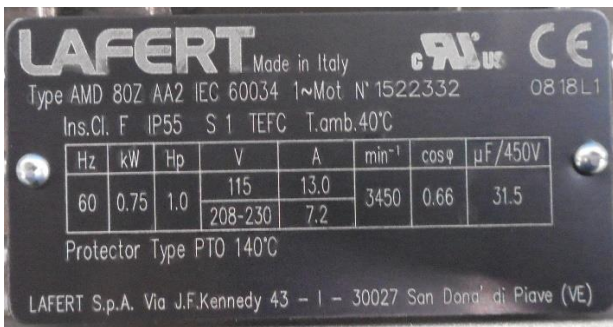
## OLD - LAFERT

## NEW - LAFERT

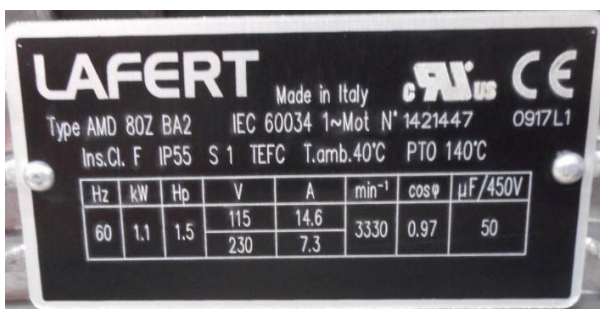
0.75hp 208-230/460-60 UR SCL K03-MS



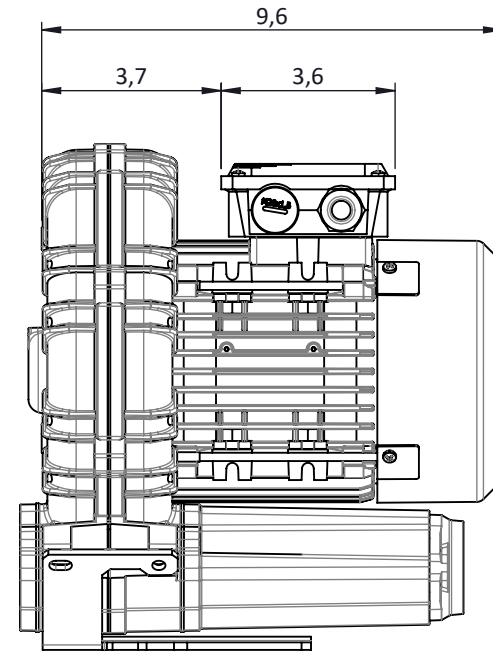
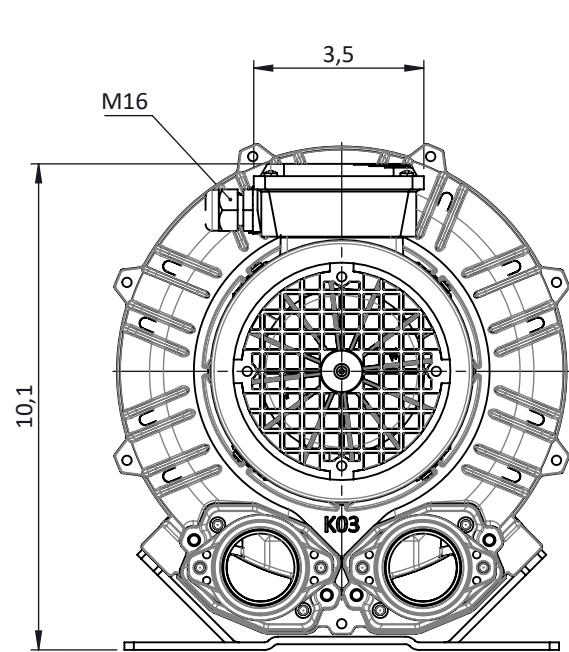
1.0hp 115/208-230-60 SINGLE PHASE UR SCL K03-MS



1.5hp 115/208-230-60 SINGLE PHASE UR SCL K04-MS

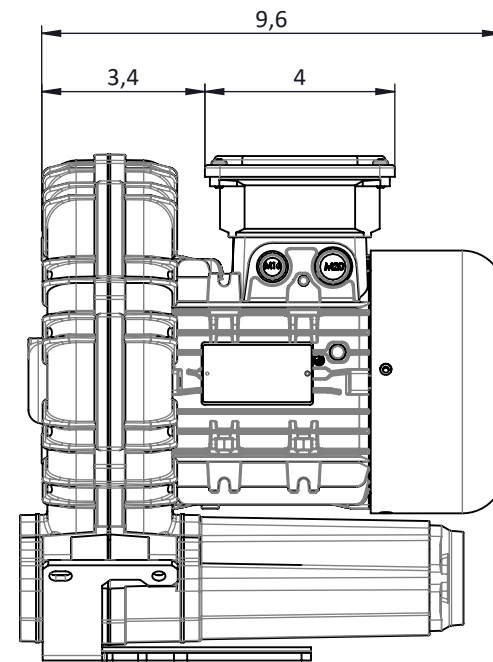
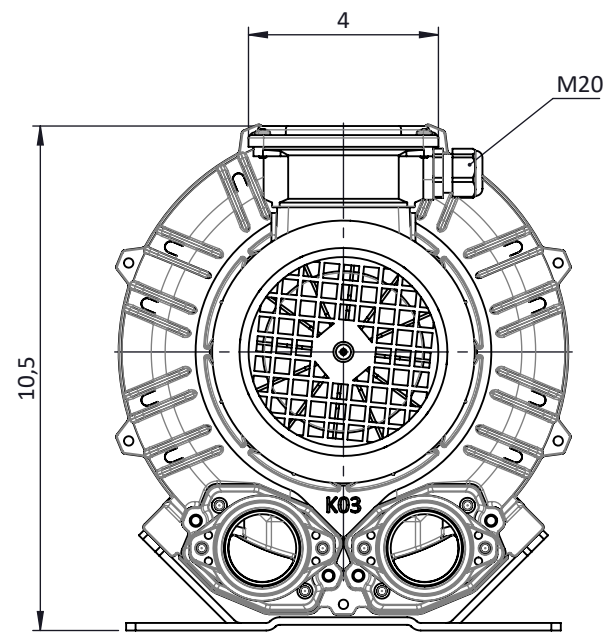


**OLD - LAFERT**



weight= 26.4 lb

**NEW - LAFERT**



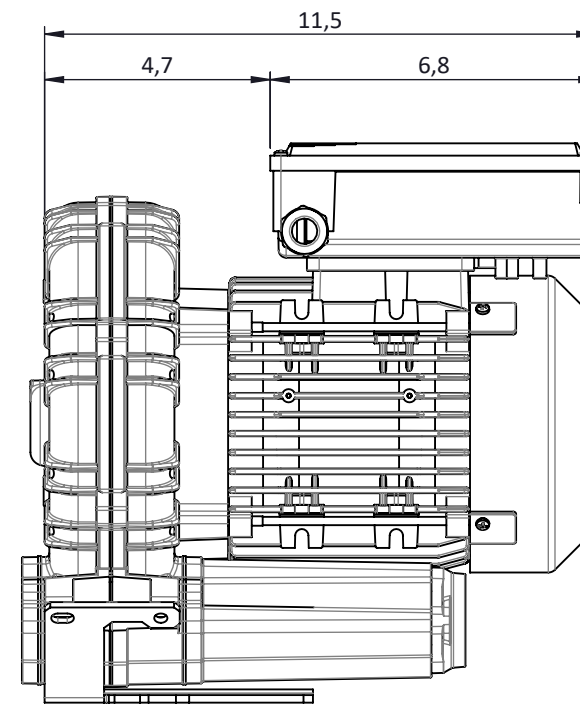
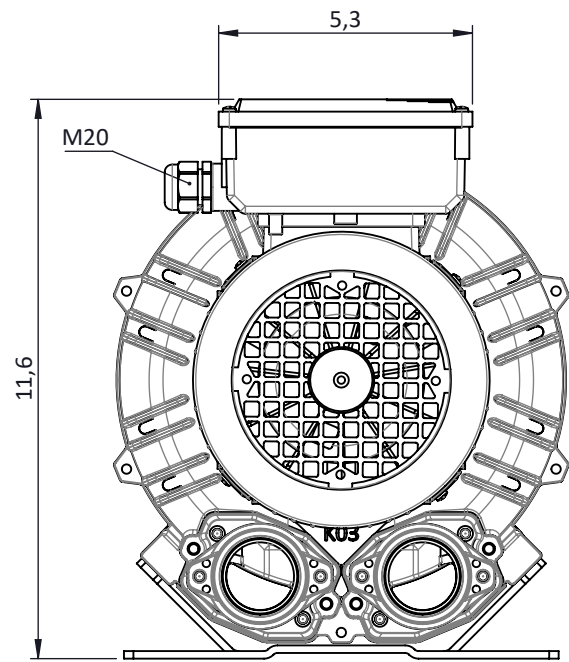
weight= 26.4 lb

- DIMENSION IN INCHES

Grado di tolleranza	Scostamenti limite per dimensioni lineari				Scostamenti limite per dimensioni di smussi e raccordi		Scostamenti limite per dimensioni angolari
	fino a 6	oltre 6 fino a 30	oltre 30 fino a 120	oltre 120 fino a 1000	fino a 6	oltre 6	fino a 120°
Denominazione	fine	±0.05	±0.1	±0.15	±0.2		
	Medio	±0.1	±0.2	±0.3	±0.5	±1	±1°

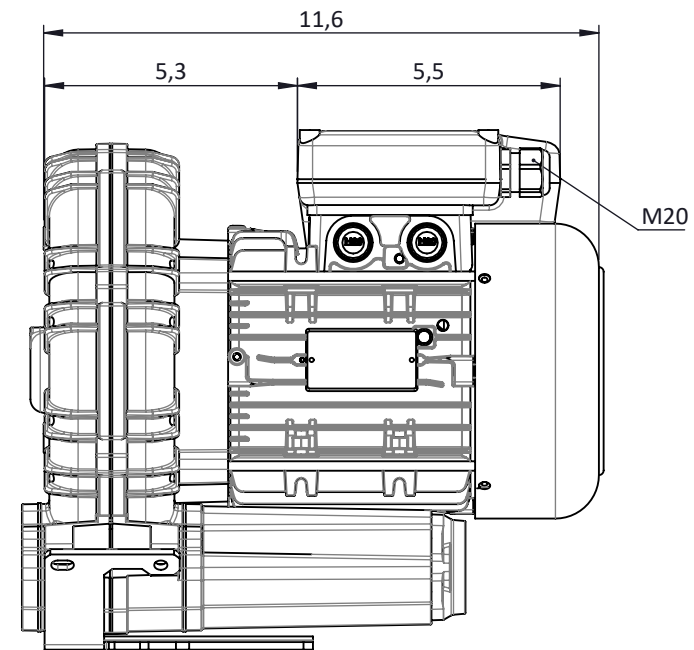
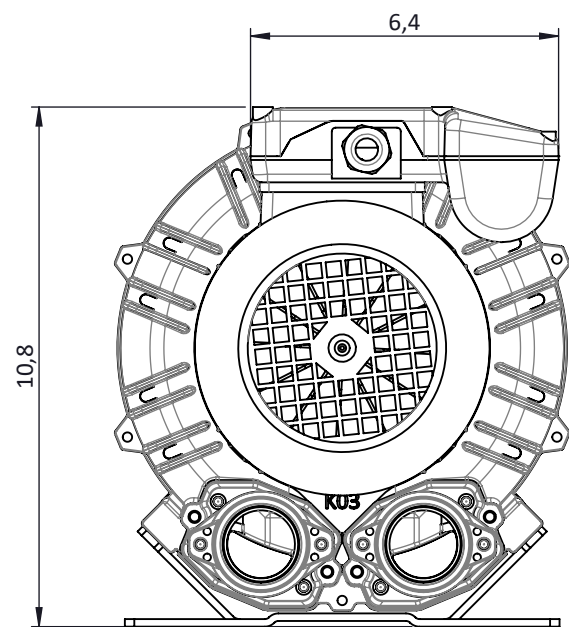
1	ADDED CABLE GLAND DIMENSION	12/09/2019	BA	
Rev.	Descrizione	Data	Dis.	App.
<i>Tutti i diritti riservati - Riservato e Confidenziale © 2018 FPZ S.p.A. / Privileged and Confidential © 2018 FPZ S.p.A. - All rights reserved</i>				
		Quote senza tolleranza:		Rugosità
Formato	Scala	Materiale: Materiale <non specificato>		
A3	1:4	Sostituisce:		
		SCL K03-MS		Grezzo: -
		0.75hp 208-230/460-60 UR		Disegno: -

**OLD - LAFERT**



weight= 27.5 lb



**NEW - LAFERT**



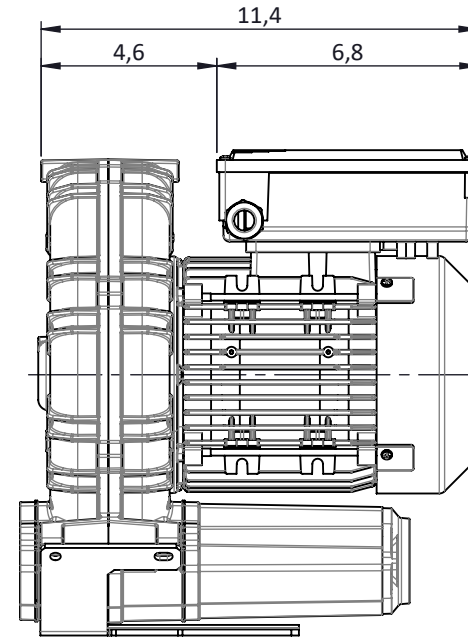
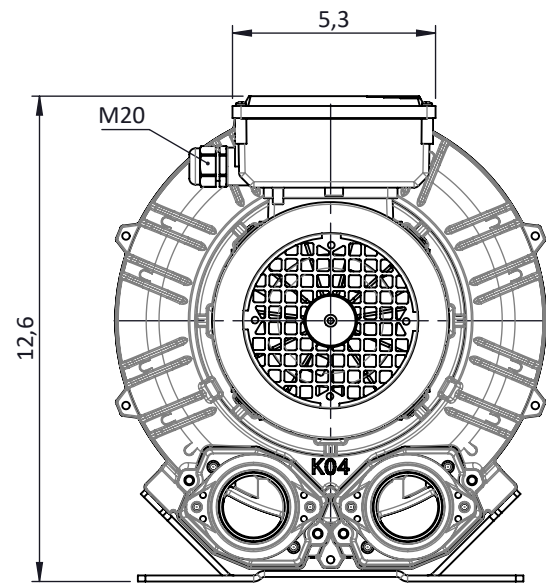
weight= 27.9 lb

- DIMENSION IN INCHES

Grado di tolleranza	Scostamenti limite per dimensioni lineari				Scostamenti limite per dimensioni di smussi e raccordi		Scostamenti limite per dimensioni angolari
	fino a 6	oltre 6 fino a 30	oltre 30 fino a 120	oltre 120 fino a 1000	fino a 6	oltre 6	fino a 120°
Fine	±0.05	±0.1	±0.15	±0.2	±0.5	±1	±1°
Medio	±0.1	±0.2	±0.3	±0.5			

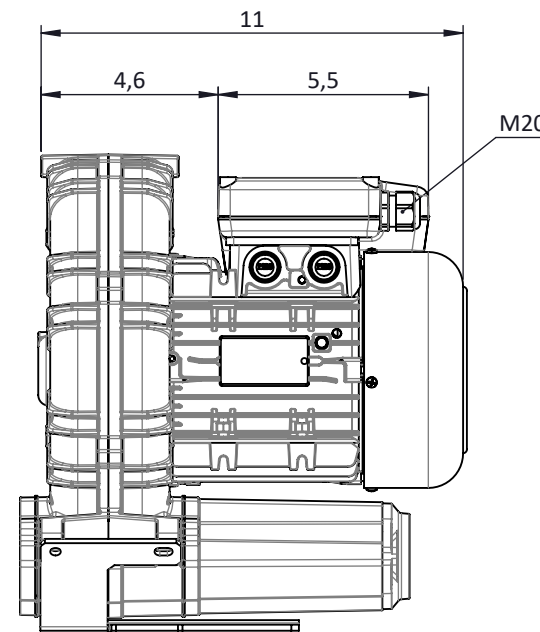
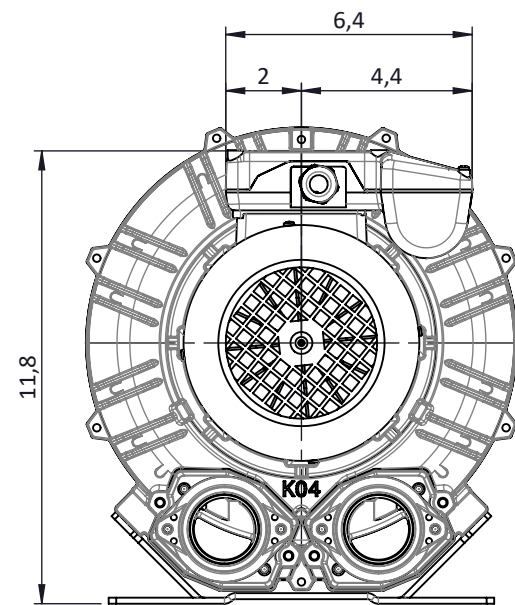
1	ADDED CABLE GLAND DIMENSION	12/09/2019	AB	
Rev.	Descrizione	Data	Dis.	App.
<i>Tutti i diritti riservati - Riservato e Confidenziale © 2018 FPZ S.p.A. / Privileged and Confidential © 2018 FPZ S.p.A. - All rights reserved</i>				
 Quote senza tolleranza:		Rugosità:		
Formato	Scala	Materiale: Materiale <non specificato>		
A3	1:4	Sostituisce:		
		SCL K03-MS		Grezzo: -
		1.0HP 115/208-230-60 SINGLE PHASE UR		Disegno: -

**OLD - LAFERT**



weight= 36.4 lb

**NEW - LAFERT**



weight= 33.4 lb

- DIMENSION IN INCHES

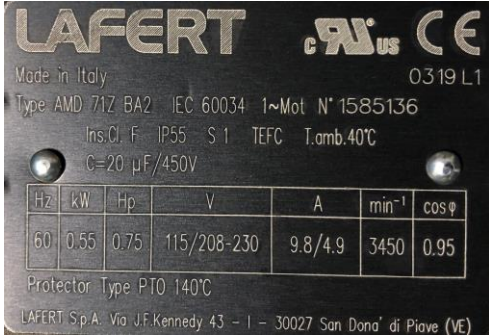

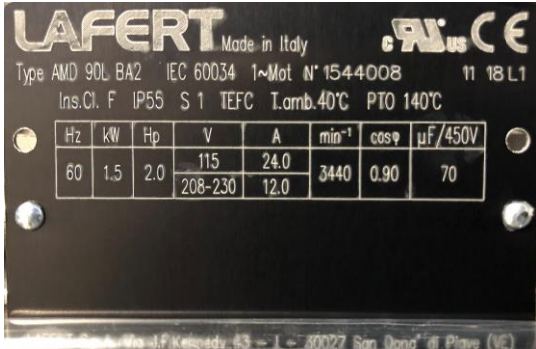

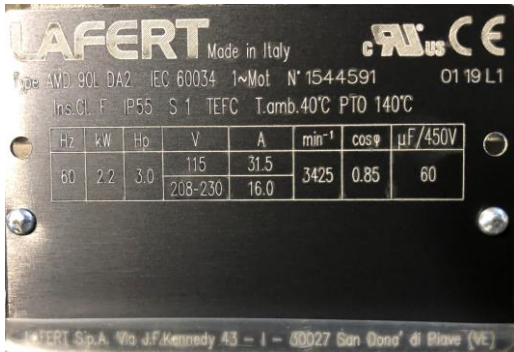

Grado di tolleranza	Scostamenti limite per dimensioni lineari				Scostamenti limite per dimensioni di smussi e raccordi		Scostamenti limite per dimensioni angolari
	fino a 6	oltre 6 fino a 30	oltre 30 fino a 120	oltre 120 fino a 1000	fino a 6	oltre 6	fino a 120°
Fine	±0.05	±0.1	±0.15	±0.2	±0.5	±1	±1°
Medio	±0.1	±0.2	±0.3	±0.5			

1	ADDED CABLE GLAND DIMENSION	12/09/2019	BA	
Rev.	Descrizione	Data	Dis.	App.
<i>Tutti i diritti riservati - Riservato e Confidenziale © 2018 FPZ S.p.A. / Privileged and Confidential © 2018 FPZ S.p.A. - All rights reserved</i>				
		Quote senza tolleranza:		Rugosità
Formato	Scala	Materiale: Materiale <non specificato>		
A3	1:5	Sostituisce:		
		SCL K04-MS		Grezzo: -
		1,5hp 115/208-230-60 SINGLE PHASE UR		Disegno: -

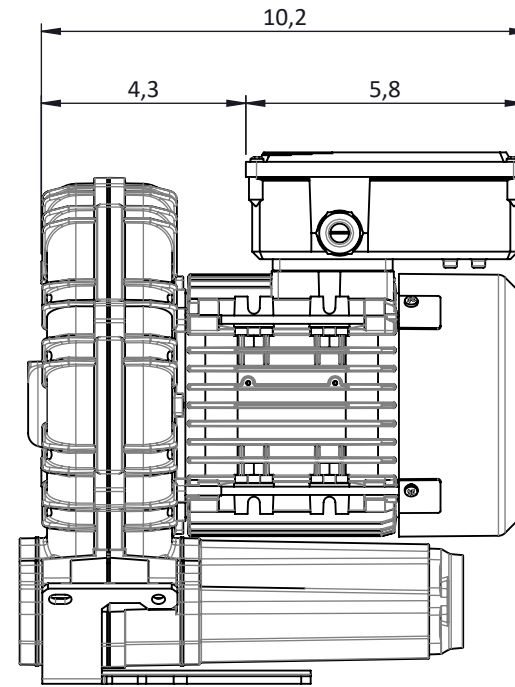
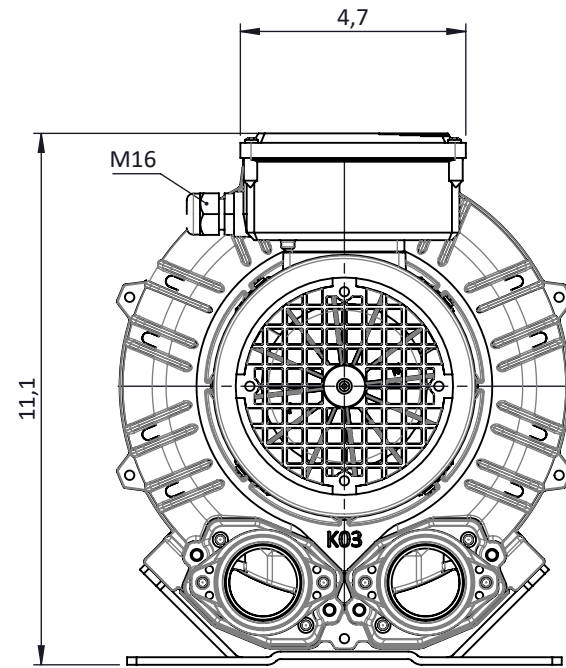




# MOTOR NAMEPLATE

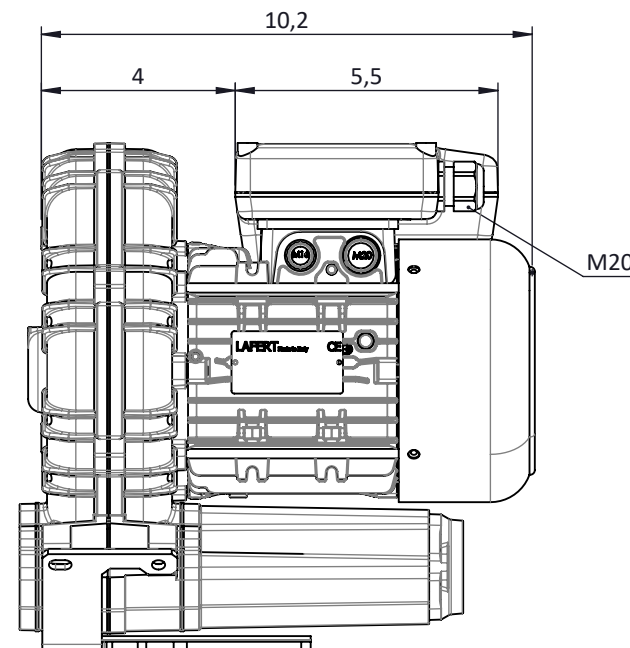
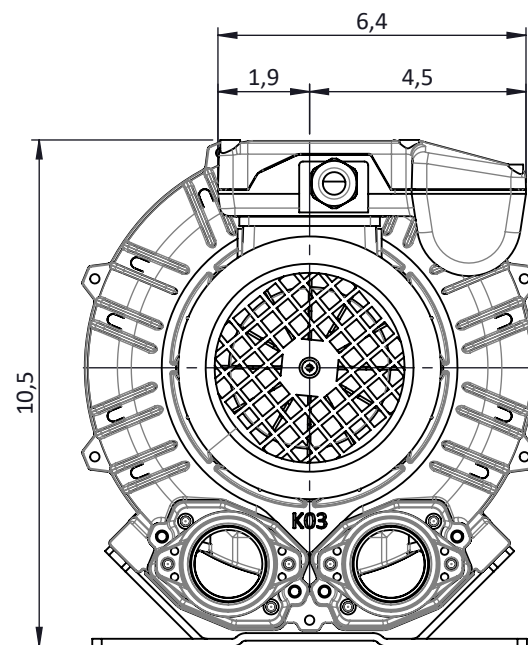
<u>OLD</u>	<u>NEW</u>
<b>0.75hp 115/208-230-60 SINGLE PHASE UR      SCL K03-MS</b> Motors are interchangeable.	
	
<b>2.0hp 115/208-230-60 SINGLE PHASE UR      SCL K04-MS</b> Motors are interchangeable	
	
<b>3hp 115/208-230-60 SINGLE PHASE UR      SCL K04-MS</b> Motors are interchangeable.	
	

**OLD - LAFERT**



weight= 29.3 lb

**NEW -LAFERT**

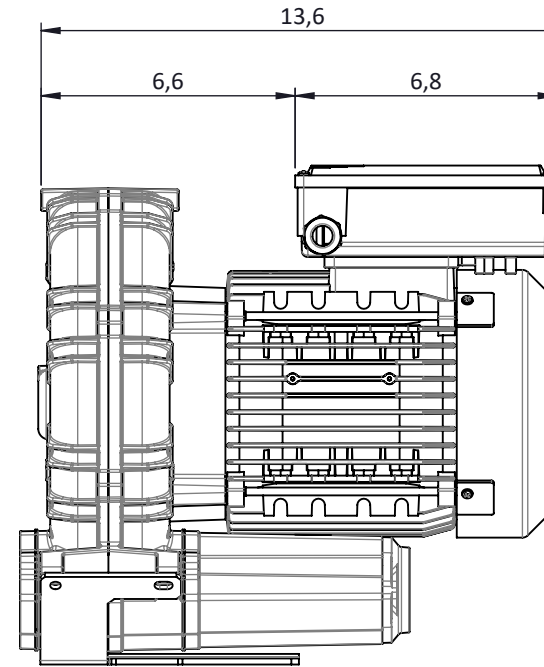
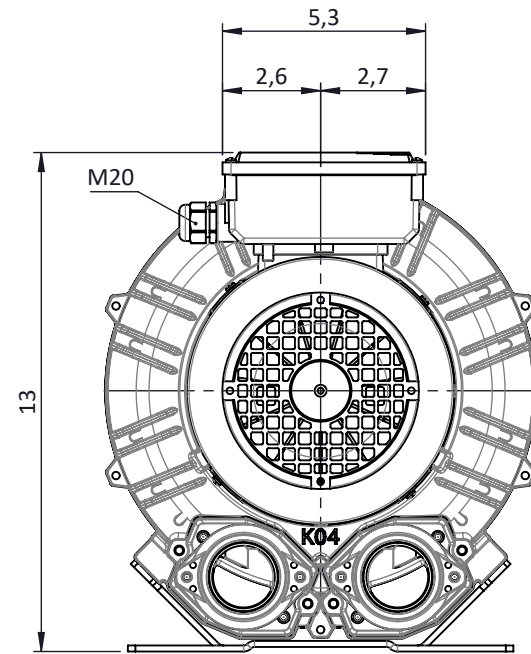


weight= 29.6 lb

• DIMENSION IN INCHES

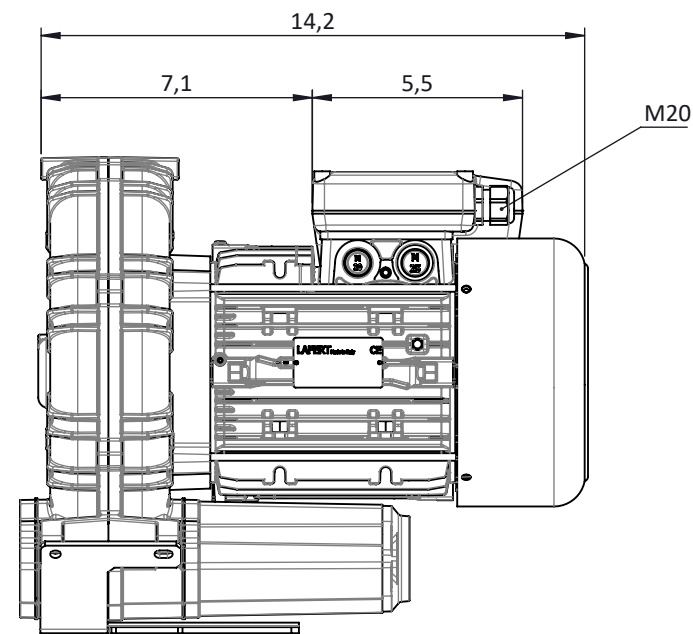
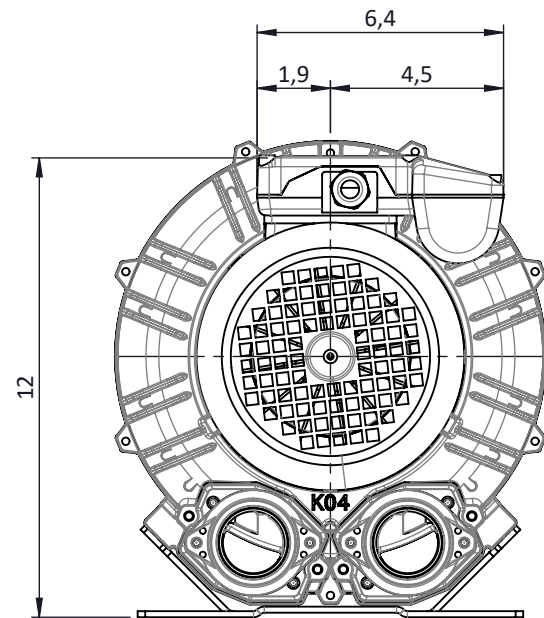
Q.a			21/11/2018	BA		
Rev.	Descrizione		Data	Dis.	App.	
<i>Tutti i diritti riservati - Riservato e Confidenziale © 2018 FPZ S.p.A. / Privileged and Confidential © 2018 FPZ S.p.A. - All rights reserved</i>						
		Quote senza tolleranza:		Rugosità		
Formato	Scala	Materiale:	-	-		
A3	1:4	Sostituisce:	-			
		SCL K03-MS			Grezzo:	-
		0.75hp 115/208-230-60 SINGLE PHASE UR			Disegno:	-

**OLD - LAFERT**



2Hp weight= 53.6 lb  
3Hp weight= 59.8 lb

**NEW-LAFERT**



2Hp weight= 56.8 lb  
3Hp weight= 58.4 lb

• DIMENSION IN INCHES

Q.a			21/11/2018	BA		
Rev.	Descrizione		Data	Dis.	App.	
<i>Tutti i diritti riservati - Riservato e Confidenziale © 2018 FPZ S.p.A. / Privileged and Confidential © 2018 FPZ S.p.A. - All rights reserved</i>						
		Quote senza tolleranza:		Rugosità		
Formato	Scala	Materiale:	-	-		
A3	1:5	Sostituisce:	-			
		SCL K04-MS			Grezzo:	-
		2hp/3hp 115/208-230-60 SINGLE PHASE UR			Disegno:	-